

Jac-Mopp

Hirsimökit

2007



Jac-Mopp

Kekkurintie 4
45200 Kouvola
FINLAND
Tel: +358 5 321 321 4
Fax: +358 5 321 321 6
e-mail: jacmopp@jac-mopp.fi



Hirsimökit

Tina A 4

sis. kiinnitystarvikkeet ja kattohuovan

Ulkomitat

n. 2,2 m x 2,2 m

Pinta-ala

n. 4,0 m²

Hirsipaksuus

28 mm

Katos

n. 0,3 m

Sivuseinien korkeus

n. 2,05 m

Harjakorkeus

n. 2,4 m

Kyllästetyt aluspuut

45 x 70 mm

Ovi

kaarilasillinen ovi, Yale-lukko ja -salpasetti

840 x 1890 mm

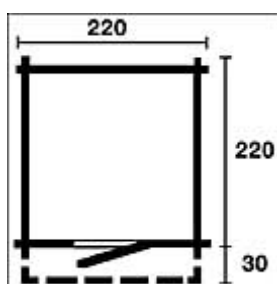
Katto

n. 19 mm lauta

Lattia

n. 19 mm lauta

Valmistuttaja Jac-MoPP



Jac-MoPP

Kekkurintie 4, 45200 KOUVOLA
Puhelin (05) 321 3214, Faksi (05) 321 3216
www.jac-mopp.fi jacmopp@jac-mopp.fi

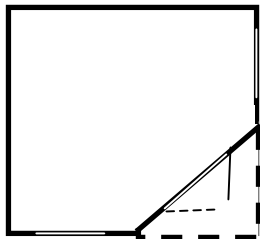
Hirsimökit

Julia

sis. kiinnitystarvikkeet

	A	B
Ulkomitat	n. 2,6 m x 2,6 m	n. 3,0 m x 3,0 m
Pinta-ala	n. 5,7 m ²	n. 7,8 m ²
Hirsipaksuus	28 mm	28 mm
Katos	n. 0,85 m	n. 1,3 m
Sivuseinien korkeus	n. 2,16 m	n. 2,16 m
Harjakorkeus	n. 2,7 m	n. 3,0 m
Ovi	ovi 840 x 1835 mm	Kaksoisovi 1425 x 1835 mm
Ikkunat 2 kpl	770 x 990 mm	865 x 1210 mm
Katto	n. 18 mm lauta	n. 18 mm lauta
Lattia	n. 18 mm lauta	n. 18 mm lauta

Valmistuttaja Jac-MoPP



Jac-MoPP

Kekkurintie 4, 45200 KOUVOLA
Puhelin (05) 321 3214, Faksi (05) 321 3216
www.jac-mopp.fi jacmopp@jac-mopp.fi

Hirsimökkit

Mona 9.0

sis. kiinnitystarvikkeet ja kattohuovan

Ulkomitat

n. 3,0 m x 3,0 m

Pinta-ala

n. 9,0 m²

Hirsipaksuus

28 mm

Katos

n. 1,2 m

Sivuseinien korkeus

n. 2,05 m

Harjakorkeus

n. 2,35 m

Kyllästetyt aluspuut

45 x 70 mm

Ovi

1425 x 1890 mm

kaarilasilliset ovet, Yale-lukko ja -salpasetti

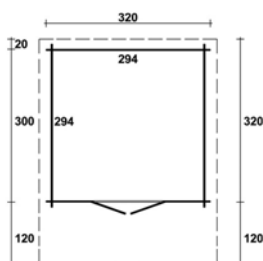
Katto

n. 19 mm lauta

Lattia

n. 19 mm lauta

Valmistuttaja *Jac-MoPP*



Jac-MoPP

Kekkurintie 4, 45200 KOUVOLA
Puhelin (05) 321 3214, Faksi (05) 321 3216
www.jac-mopp.fi jacmopp@jac-mopp.fi

Hirsimökkit

Monika A 5.4

sis. kiinnitystarvikkeet ja kattohuovan

Ulkomitat

n. 3,2 m x 2,0 m

Pinta-ala

n. 6,4 m²

Hirsipaksuus

28 mm

Katos

n. 0,65 m

Sivuseinien korkeus

n. 2,05 m

Harjakorkeus

n. 2,45 m

Kyllästetyt aluspuut

45 x 70 mm

Ovi

kaarilasillinen ovi, Yale-lukko ja -salpasetti

840 x 1955 mm

Ikkuna

kaarilasi-ikkuna, 2 suuntaan aukeava

765 x 990 mm

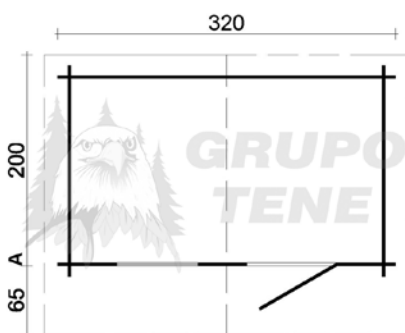
Katto

n. 18 mm lauta

Lattia

n. 18 mm lauta

Valmistuttaja Jac-MoPP



Hirsimökkit

Monika C 8.1

sis. kiinnitystarvikkeet ja kattohuovan

Ulkomitat

n. 3,2 m x 2,9 m

Pinta-ala

n. 8,1 m²

Hirsipaksuus

28 mm

Katos

n. 0,65 m

Sivuseinien korkeus

n. 2,05 m

Harjakorkeus

n. 2,45 m

Kyllästetyt aluspuut

45 x 70 mm

Ovi

840 x 1955 mm

kaarilasillinen ovi, Yale-lukko ja -salpasetti

Ikkuna

765 x 990 mm

kaarilasi-ikkuna, 2 suuntaan aukeava

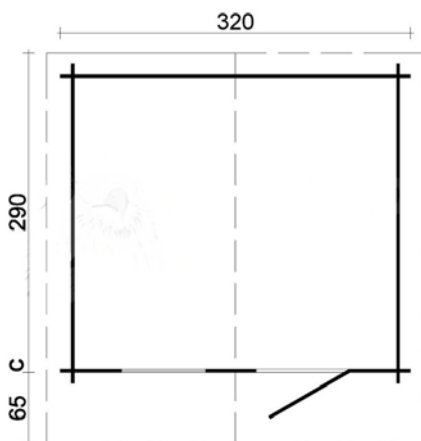
Katto

n. 18 mm lauta

Lattia

n. 18 mm lauta

Valmistuttaja Jac-MoPP



Jac-MoPP

Kekkurintie 4, 45200 KOUVOLA
Puhelin (05) 321 3214, Faksi (05) 321 3216
www.jac-mopp.fi jacmopp@jac-mopp.fi

Hirsimökkit

Pulti B 6.5

sis. kiinnitystarvikkeet ja kattohuovan

Ulkomitat

n. 2,9 m x 2,6 m

Pinta-ala

n. 6,5 m²

Hirsipaksuus

28 mm

Katos

n. 0,3 m

Sivuseinien korkeus

n. 2,0 m

Katto laskee taaksepäin

Harjakorkeus

2,10 -> 1,9 m

(Edessä -> takana)

Kyllästetyt aluspuut

45 x 70 mm

Ovi

1425 x 1890 mm

kaarilasilliset kaksoisovet , Yale-lukko ja -salpasetti

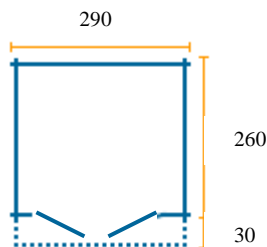
Katto

n. 19 mm lauta

Lattia

n. 19 mm lauta

Valmistuttaja *Jac-MoPP*



Jac-MoPP

Kekkurintie 4, 45200 KOUVOLA
Puhelin (05) 321 3214, Faksi (05) 321 3216
www.jac-mopp.fi jacmopp@jac-mopp.fi

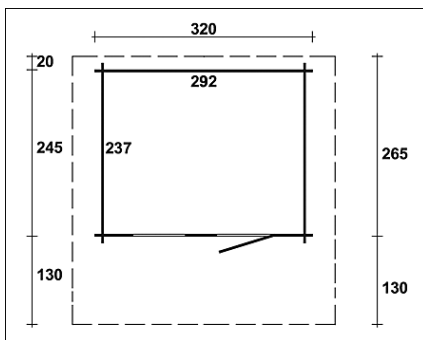
Hirsimökkit

Skagen A 7.3

sis. kiinnitystarvikkeet ja kattohuovan

Ulkomitat	n. 3,2 m x 2,7 m
Pinta-ala	n. 7,3 m ²
Hirsipaksuus	40 mm
Katos	n. 1,3 m
Sivuseinien korkeus	n. 2,05 m
Harjakorkeus	n. 2,5 m
Kyllästetyt aluspuut	45 x 70 mm
Ovi	840 x 1890 mm
kaarilasillinen ovi, Yale-lukko ja -salpasetti	
Ikkuna	765 x 990 mm
kaarilasillinen ikkuna	
Katto	n. 18 mm lauta
Lattia	n. 18 mm lauta
Saatavana myös terassi 40.1	4,5 m ²

Valmistuttaja *Jac-MoPP*



Jac-MoPP

Kekkurintie 4, 45200 KOUVOLA
Puhelin (05) 321 3214, Faksi (05) 321 3216
www.jac-mopp.fi jacmopp@jac-mopp.fi

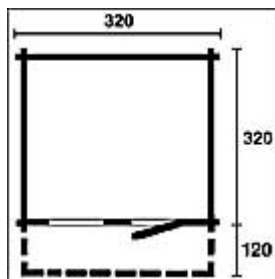
Hirsimökkit

Skagen B 9

sis. kiinnitystarvikkeet ja kattohuovan

Ulkomitat	n. 3,2 m x 3,2 m
Pinta-ala	n. 9,0 m ²
Hirsipaksuus	40 mm
Katos	n. 1,2 m
Sivuseinien korkeus	n. 2,10 m
Harjakorkeus	n. 2,5 m
Kyllästetyt aluspuut	45 x 70 mm
Ovi	840 x 1890 mm
kaarilasillinen ovi, Yale-lukko ja -salpasetti	
Ikkuna	765 x 990 mm
kaarilasillinen ikkuna	
Katto	n. 19 mm lauta
Lattia	n. 19 mm lauta
Saatavana myös terassi 40.1	4,5 m ²

Valmistuttaja *Jac-MoPP*



Jac-MoPP

Kekkurintie 4, 45200 KOUVOLA
Puhelin (05) 321 3214, Faksi (05) 321 3216
www.jac-mopp.fi jacmopp@jac-mopp.fi

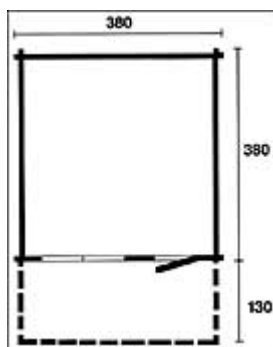
Hirsimökkit

Janice 13

sis. kiinnitystarvikkeet ja kattohuovan

Ulkomitat	n. 3,8 m x 3,8 m
Pinta-ala	n. 13,0 m ²
Hirsipaksuus	40 mm
Katos	n. 1,3 m
Sivuseinien korkeus	n. 2,05 m
Harjakorkeus	n. 2,5 m
Kyllästetyt aluspuut	45 x 70 mm
Ovi	840 x 1890 mm
kaarilasillinen ovi, Yale-lukko ja -salpasetti	
Ikkuna	1530 x 990 mm
kaarilasillinen kaksoisikkuna	
Katto	n. 19 mm lauta
Lattia	n. 19 mm lauta
Saatavana myös terassi 40.2	7,2 m ²

Valmistuttaja *Jac-MoPP*



Janice

Jac-MoPP

Kekkurintie 4, 45200 KOUVOLA
Puhelin (05) 321 3214, Faksi (05) 321 3216
www.jac-mopp.fi jacmopp@jac-mopp.fi

Hirsimökkit

Max PuuCee

sis. kiinnitystarvikkeet

Ulkomitat

n. 2,0 m x 2,0 m

Pinta-ala

n. 4,0 m²

Hirsipaksuus

28 mm

Sivuseinien korkeus

n. 1,80 m

Harjakorkeus

n. 2,25 m

Kyllästetyt aluspuut

45 x 70 mm

Oviaukko

840 x 1660 mm

1-puoleinen lasi-ikkunallinen ovi, haka ulkopuolella ja sisällä

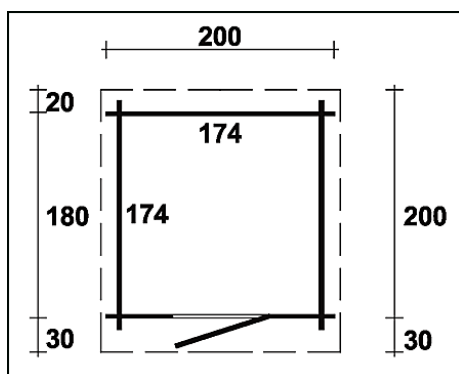
Kattolaudat

n. 18 mm

Lattialaudat

n. 18 mm

Valmistuttaja *Jac-MoPP*



Jac-MoPP

Kekkurintie 4, 45200 KOUVOLA
Puhelin (05) 321 3214, Faksi (05) 321 3216
www.jac-mopp.fi jacmopp@jac-mopp.fi

Hirsimökkit

Ebro 9.0

sis. kiinnitystarvikkeet ja kattohuovan

Ulkomitat

n. 3,0 m x 3,0 m

Pinta-ala

n. 9,0 m²

Hirsipaksuus

28 mm

Katos

n. 1,2 m

Sivuseinien korkeus

n. 2,06 m

Katto laskee taaksepäin

Harjakorkeus

n. 2,35 m

(Edessä -> takana)

Kyllästetyt aluspuut

45 x 70 mm

Ovi

840 x 1890 mm

kaarilasilliset kaksoisovet , Yale-lukko ja -salpasetti

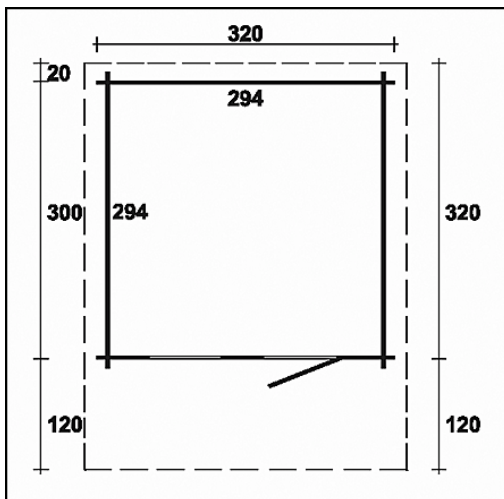
Katto

n. 19 mm lauta

Lattia

n. 27 mm lauta

Valmistuttaja *Jac-MoPP*



Jac-MoPP

Kekkurintie 4, 45200 KOUVOLA

Puhelin (05) 321 3214, Faksi (05) 321 3216

www.jac-mopp.fi jacmopp@jac-mopp.fi

Hirsimökit

Terassit

40.1 Skagen B

40.2 Janice

Ulkomitat	n. 3,2 m x 1,5 m	n. 3,8 m x 2,0 m
Pinta-ala	n. 4,5 m ²	n. 7,2 m ²
Hirsipaksuus	40 mm	40 mm

58.2 Maria/Finland

58.4 Kathi

58.5 Turku

Ulkomitat	n. 3,8 m x 2,0 m	n. 4,7 m x 2,0 m	n. 5,0 m x 2,0 m
Pinta-ala	n. 7,2 m ²	n. 9,0 m ²	n. 9,6 m ²
Hirsipaksuus	58 mm	58 mm	58 mm

70.3 Maria

70.1 Kathi

Ulkomitat	n. 3,8 m x 2,0 m	n. 4,7 m x 2,0 m
Pinta-ala	n. 7,2 m ²	n. 9,0 m ²
Hirsipaksuus	70 mm	70 mm

Valmistuttaja *Jac-MoPP*



Jac-MoPP

Kekkurintie 4, 45200 KOUVOLA
Puhelin (05) 321 3214, Faksi (05) 321 3216
www.jac-mopp.fi jacmopp@jac-mopp.fi